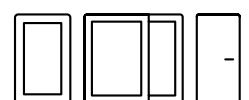




ALUMINIUM RAMEN & DEUREN



INHOUD

UNICUM IN ALUMINIUM	03
CONCEPT MET 3 BASISKENMERKEN	07
RAMEN	08
Decalu88 Standard	08
Decalu94 Retro	10
Decalu110 Steel	12
Decalu88 New Steel	14
Decalu88 Hidden	16
Decalu88 Open-Out	18
Decalu101 Scand	20
DEUREN	22
Decalu88 Doors	22
Decalu88 Folding Doors	24
SCHUIFRAMEN	26
Decalu163 Slide	26
AFWATERING	28
SMART COLOURS	29
PROFIELOVERZICHT	32
KWALITEITSCONTROLE	38

UNICUM IN ALUMINIUM

Ontwikkeld volgens de innovatieve So Easy-technologie

Efficiëntie, gebruiksvriendelijkheid, technische prestaties en designmogelijkheden.

In het kader van deze vier pijlers stelt Deceuninck een vernieuwd aluminium gamma voor onder de naam Decalu, volledig ontwikkeld volgens de innovatieve gepatenteerde So Easy-technologie.

Wat dat betekent? Een performant totaalaanbod met eenzelfde bouwdiepte en minimale U-waarde voor al onze aluminium ramen en deuren.

Performant totaalaanbod

De Decalu-reeks van Deceuninck is uniek in de markt dankzij de integratie van enkele technieken die we ook in onze kunststofprofielen toepassen.

- + De afwatering zit verborgen in het kaderprofiel en zorgt voor een esthetische upgrade.
- + De voorgemonteerde dichtingen in de glaslat vereenvoudigen de montage aanzienlijk.

Het voorgaande systeem werd geoptimaliseerd van 8 tot slechts 3 componenten, zonder centrale middendichting. Alle nieuwe reeksen voldoen aan dezelfde hoge isolatiewaarden.

DE BASISPRINCIPES VAN DECALU:

- + onzichtbare afwatering
- + geïntegreerde dichtingen
- + eenvoudige montage van de glaslat
- + minimale opdekvoeg
- + productietijd gehalveerd
- + geen centrale middendichting



Vereenvoudigd design, meer mogelijkheden

Deceuninck gaat voor minder complexiteit en meer designmogelijkheden zoals plaatsbesparende vouwdeuren en steel look voor onze raamprofielen. Alle verschillende reeksen steunen op het vernieuwde Decalu-systeem.

Ramen

- + **Decalu88 Standard**
Een tijdloze stijl met volledig vlakke buitenzijde. Deze slanke, neutrale look is de juiste keuze voor elk modern bouw- of renovatieproject.
- + **Decalu94 Retro**
Ramen met een retrotoets? Het kan dankzij deze profielen met klassieke groefdetails. De Retro-reeks is uiterst geschikt voor de bouw van een landelijke woning of de renovatie van een herenhuis.
- + **Decalu110 Steel**
Geïnspireerd door de industrial trend, voegt dit design een origineel element toe aan elke eigentijdse loft of bedrijfspand.
- + **Decalu88 New Steel**
De stalen look met een extra dimensie? De New Steel-reeks oogt nog slanker voor een hoogstaand architecturaal eindresultaat.
- + **Decalu88 Hidden**
Bij de Hidden-reeks zit de raamvleugel volledig verborgen achter het kader. Deze verborgen vleugel leent zich perfect voor uiterst strakke, minimalistische bouwprojecten.

Deuren

- + **Decalu88 Doors**
De vlakliggende deur is volledig aansluitbaar met de Decalu raamreeksen.
- + **Decalu88 Folding doors**
Een vouwdeurprofiel is een slimme design-oplossing die ruimte bespaart en maximale lichtinval biedt, zonder aan performantie in te boeten. De grens tussen binnen en buiten verdwijnt wanneer de vouwdeuren openstaan.

Schuiframen

- + **Decalu163 Slide**
Schuiframen zijn ideaal om veel ruimte en lichtinval te creëren. De slanke Decalu-profielen garanderen de kleinst mogelijke zichthinder en maken tegelijk grote overspanningen mogelijk.



—
Combineer
aluminium en
kunststof zonder
compromis

Decalu en Elegant: 1 op 1 inzetbaar

Het vernieuwde Decalu-gamma speelt in op het groeiende marktaandeel van aluminium en biedt tegelijk de perfecte aanvulling op ons kunststofaanbod. Deceuninck gelooft sterk in een hybride toekomst waarin aluminium en kunststof een complementaire rol spelen. Hoe? Door het beste van beide te combineren in één toepassing.

Prestaties en design gaan hand in hand

Het nieuwe Elegant-profiel (lancering 2020) blinkt als kunststofoplossing niet alleen uit in performantie maar kan met zijn ultraslank design ook feilloos naast aluminium staan. Anderzijds werd Decalu **geoptimaliseerd qua isolatiewaarden, zonder daarbij aan de typische aluminium look te raken.** Net als bij Elegant werd de afwatering verborgen in het kaderprofiel. Bovendien vormt het eenvoudige montageprincipe van de glaslat bij kunststofprofielen nu ook een meerwaarde voor Decalu.

De technologie achter beide systemen is zo bedacht dat het **verschil tussen Decalu en Elegant van buitenaf nagenoeg onzichtbaar** is. Zowel het design als het kleurverhaal zijn dankzij Smart Colours perfect op elkaar afgestemd. Een architect kan aluminium en kunststofoplossingen vanaf nu dus moeiteloos combineren.

Ook voor de fabrikant zijn aan deze match heel wat voordelen verbonden.

- + Decalu en Elegant hebben dezelfde onderhoudskenmerken.
- + De hoeveelheid wisselstukken die gestockeerd moet worden, is drastisch verminderd.
- + Het uniforme systeem waarop de Decalu-reeksen gebouwd zijn, laat toe verschillende designs op eenzelfde machinepark te produceren.

Omdat het nieuwe Decalu-systeem uit slechts 3 onderdelen bestaat, wint de fabrikant minimum 50% productietijd per raam.*

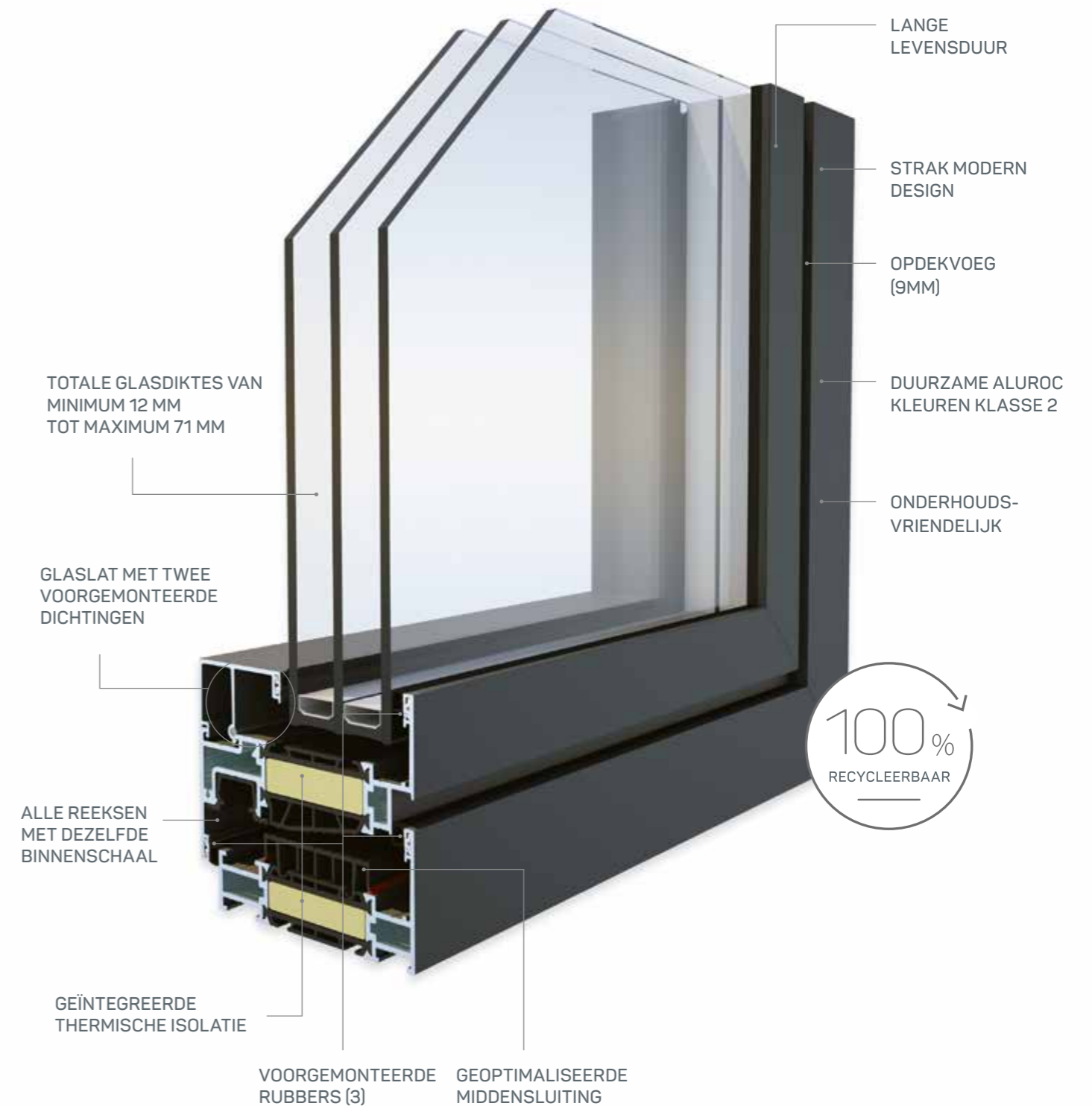
De combinatie Decalu - Elegant biedt u meer keuzemogelijkheden zonder de complexiteit op te drijven.

* grootste raam DK1200 x 1400 (BXH)



Deceuninck aluminium Een uniek concept met 3 basiskenmerken

- Eén binnenkader met gelijke middensectie en slanke profielen
- Voorgemonteerde dichtingen in kader, vleugel en glaslat
- Geïntegreerde thermische isolatie in de profielen

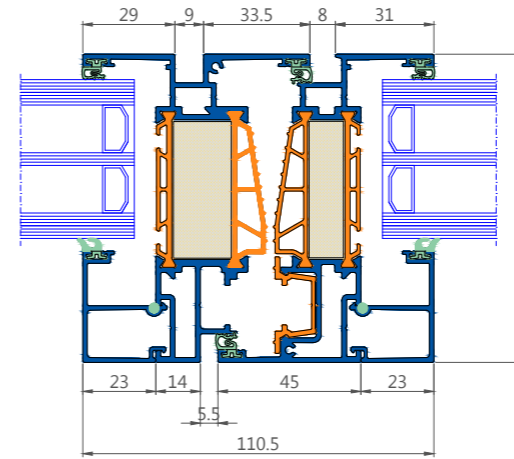
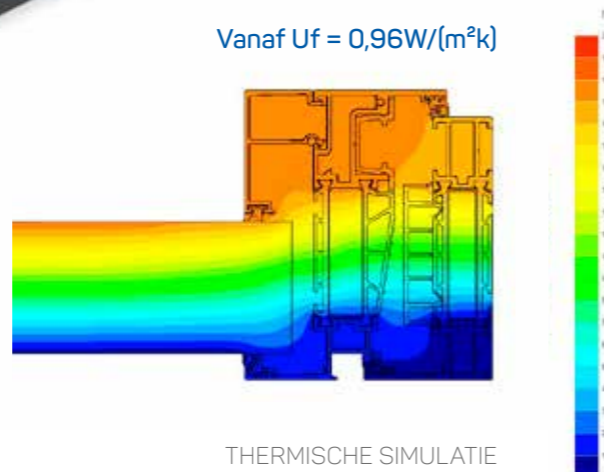


DECALU88 STANDARD

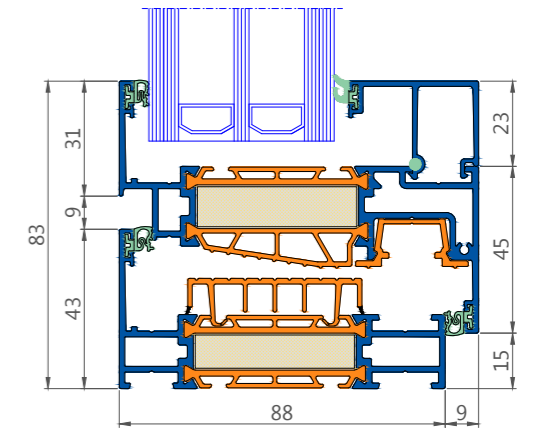
Tijdloze oplossing voor moderne projecten



Een vlakke buitenzijde met een moderne en tijdloze look & feel. De fijne en slanke profielen maken deze reeks ideaal voor eigentijdse projecten en renovatie.



horizontale doorsnede



verticale doorsnede

Technische Prestaties		Decalu88 Standard	
TEST	GLAS	WAARDE (VLEUGEL + KADER)	
EN ISO 10077-2		vanaf $U_f = 0,96W/(m^2k)$	
EN ISO 10077-1	Dubbel glas	$U_g = 1,1 W/m^2K$ $U_g = 1,0 W/m^2K$	$U_w = 1,16 w/m^2k^*$ $U_w = 1,11 w/m^2k^*$
	Driedubbel glas	$U_g = 0,6 W/m^2K$ $U_g = 0,4 W/m^2K$	$U_w = 0,91 w/m^2k^*$ $U_w = 0,81 w/m^2k^*$
Luchtdoorlaatbaarheid	NBN EN 12207	klasse 4	
Waterdichtheid	NBN EN 12208	E2250	
Windweerstand	NBN EN 12210	klasse C5	
Bedieningskrachten	NBN EN 13115	Klasse 1	
Verkeerd gebruik	NBN EN 13115	Klasse 3	
Akoestische waarde	88.2/16/6/16/66.2	EN 20140-3:1999 - RW 47(-1;-2)	

Technische Kenmerken	Decalu88 Standard
Bouwdiepte kader	88mm
Bouwdiepte vleugel	97mm
Beslag	16mm
Hoogte glassponning	25mm
Hoogte glaslatten	23mm
Mogelijke glasdiktes	12-71mm
Interne zichtbare hoogte kader	20mm, 34mm, 48mm, 89mm
Externe zichtbare hoogte kader	43mm, 57mm, 71mm, 112mm
Externe zichtbare hoogte traverse	66mm, 80mm, 94mm
Buitenzijde	kader en vleugelprofiel vlakliggend
Binnenzijde	opdek en vlakliggend mogelijk
Middendichting	ABS geïntegreerd
Beglazingsrubbers	EPDM/TPE
Legering	EN AW 6060 T66
Thermische onderbreking	ABS 49mm

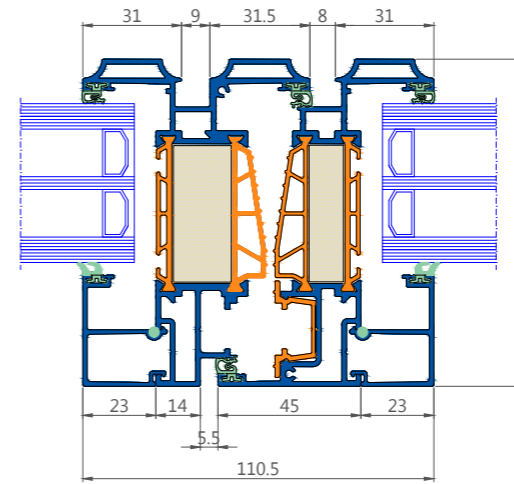
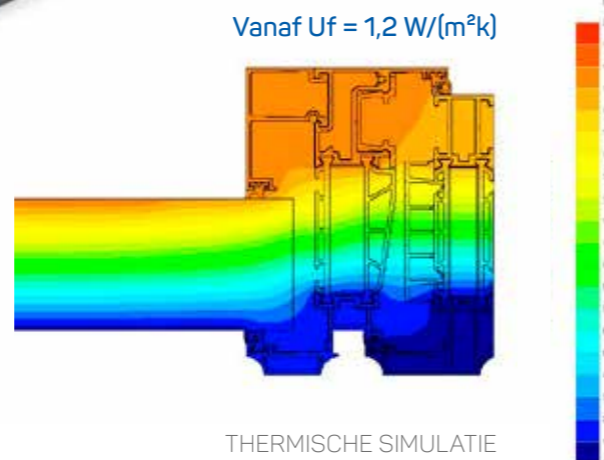
(*) U-waarde berekend op een draaikipraam van 1,2 x 1,5 m (BxH)
 Alle andere genormeerde classificaties uitgevoerd op een draaikipraam van 1,23 x 1,48 m (BxH)
 Raam voorzien van 2 hangpunten en 6 sluitpunten

DECALU94 RETRO

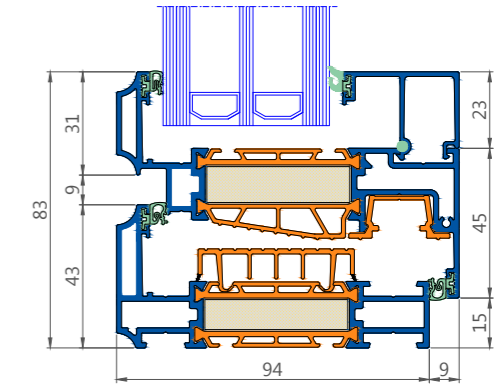
Rustiek alternatief voor lage-energiewoningen



De buitenschaal zorgt voor een profilering met dieptezicht. Dit geeft deze ramen een eerder rustieke retro-look, ideaal voor woningen in een klassieke, landelijke of pastorstijl.



horizontale doorsnede



verticale doorsnede

Technische Prestaties		Decalu94 Retro	
TEST	GLAS	WAARDE (VLEUGEL + KADER)	
EN ISO 10077-2		vanaf $U_f = 1,2 \text{ W}/(\text{m}^2\text{k})$	
EN ISO 10077-1	Dubbel glas	$U_g = 1,1 \text{ W}/\text{m}^2\text{K}$ $U_g = 1,0 \text{ W}/\text{m}^2\text{K}$	$U_w = 1,27 \text{ w}/\text{m}^2\text{k}^*$ $U_w = 1,21 \text{ w}/\text{m}^2\text{k}^*$
	Driedubbel glas	$U_g = 0,6 \text{ W}/\text{m}^2\text{K}$ $U_g = 0,4 \text{ W}/\text{m}^2\text{K}$	$U_w = 0,95 \text{ w}/\text{m}^2\text{k}^*$ $U_w = 0,82 \text{ w}/\text{m}^2\text{k}^*$
Luchtdoorlaatbaarheid	NBN EN 12207	klasse 4	
Waterdichtheid	NBN EN 12208	E2250	
Windweerstand	NBN EN 12210	klasse C5	
Bedieningskrachten	NBN EN 13115	Klasse 1	
Verkeerd gebruik	NBN EN 13115	Klasse 3	
Akoestische waarde	88.2/16/6/16/66.2	EN 20140-3:1999 - RW 47(-1;-2)	

Technische Kenmerken	Decalu94 Retro
Bouwdiepte kader	94mm
Bouwdiepte vleugel	103mm
Beslag	16mm
Hoogte glassponning	25mm
Hoogte glaslatten	23mm
Mogelijke glasdiktes	12-71mm
Interne zichtbare hoogte kader	20mm, 34mm
Externe zichtbare hoogte kader	43mm, 57mm
Externe zichtbare hoogte traverse	66mm
Buitenzijde	kader en vleugelprofiel vlakliggend
Binnenzijde	vleugelprofiel opliggend
Middendichting	ABS geïntegreerd
Beglazingsrubbers	EPDM/TPE
Legering	EN AW 6060 T66
Thermische onderbreking	ABS 49mm

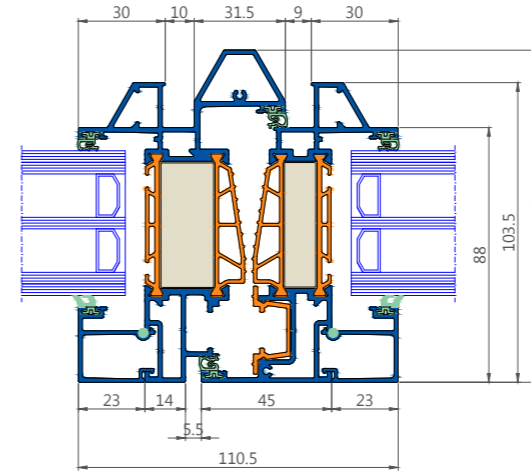
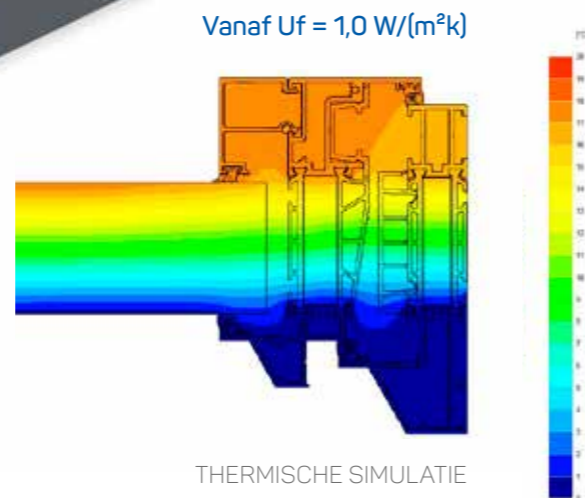
(*) U -waarde berekend op een draaikipraam van 1,2 x 1,5 m (BxH)
 Alle andere genoemde classificaties uitgevoerd op een draaikipraam van 1,23 x 1,48 m (BxH)
 Raam voorzien van 2 hangpunten en 6 sluitpunten

DECALU110 STEEL

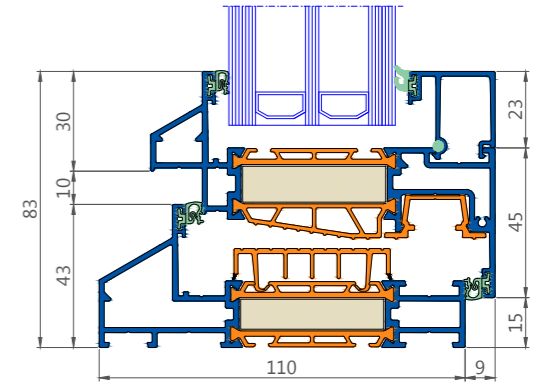
Creëer het industriële loftgevoel



Deze reeks creëert de 'steel look' eigen aan de architectuur van oude industriële gebouwen. Het imiteren van stalen ramen is ideaal in nieuwe eigentijdse woningen en ook in renovatie van bestaande gebouwen en lofts.



horizontale doorsnede



verticale doorsnede

Technische Prestaties		Decalu110 Steel	
TEST	GLAS	WAARDE (VLEUGEL + KADER)	
EN ISO 10077-2		vanaf $U_f = 1,0 \text{ W/(m}^2\text{k)}$	
EN ISO 10077-1	Dubbel glas	$U_g = 1,1 \text{ W/m}^2\text{K}$ $U_g = 1,0 \text{ W/m}^2\text{K}$	$U_w = 1,19 \text{ w/m}^2\text{k}^*$ $U_w = 1,13 \text{ w/m}^2\text{k}^*$
	Driedubbel glas	$U_g = 0,6 \text{ W/m}^2\text{K}$ $U_g = 0,4 \text{ W/m}^2\text{K}$	$U_w = 0,90 \text{ w/m}^2\text{k}^*$ $U_w = 0,79 \text{ w/m}^2\text{k}^*$
Luchtdoorlaatbaarheid	NBN EN 12207	klasse 4	
Waterdichtheid	NBN EN 12208	E2250	
Windweerstand	NBN EN 12210	klasse C5	
Bedieningskrachten	NBN EN 13115	Klasse 1	
Verkeerd gebruik	NBN EN 13115	Klasse 3	
Akoestische waarde	88.2/16/6/16/66.2	EN 20140-3:1999 - RW 47(-1;-2)	

Technische Kenmerken	Decalu110 Steel
Bouwdiepte kader	110mm
Bouwdiepte vleugel	103,5mm
Beslag	16mm
Hoogte glassponning	25mm
Hoogte glaslatten	23mm
Mogelijke glasdiktes	12-62mm
Interne zichtbare hoogte kader	20mm, 34mm
Externe zichtbare hoogte kader	43mm, 57mm
Externe zichtbare hoogte traverse	66mm
Buitenzijde	kader en vleugelprofiel vlakliggend
Binnenzijde	vleugelprofiel opliggend
Middendichting	ABS geïntegreerd
Beglazingsrubbers	EPDM/TPE
Legering	EN AW 6060 T66
Thermische onderbreking	ABS 49mm

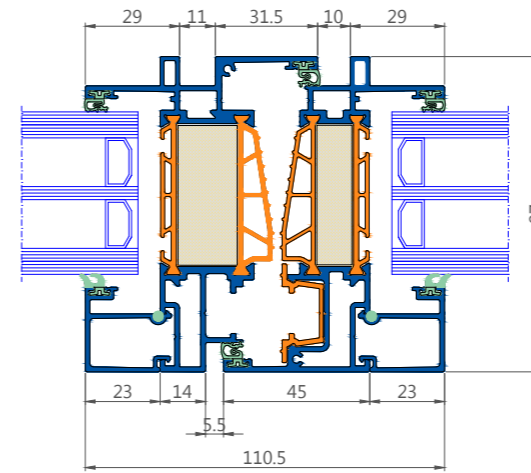
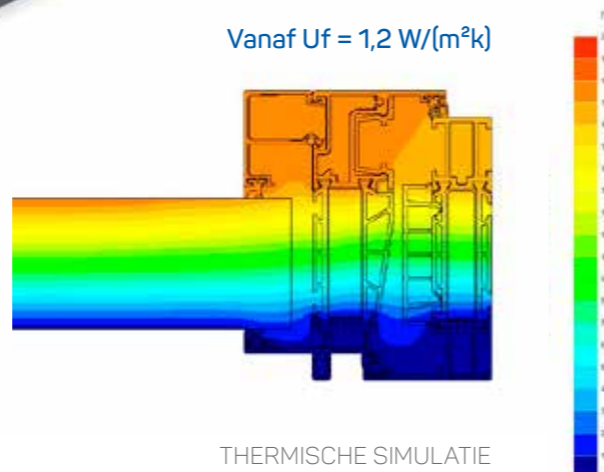
(*) U-waarde berekend op een draaikipraam van 1,2 x 1,5 m (BxH)
Alle andere genormeerde classificaties uitgevoerd op een draaikipraam van 1,23 x 1,48 m (BxH)
Raam voorzien van 2 hangpunten en 6 sluitpunten

DECALU88 NEW STEEL

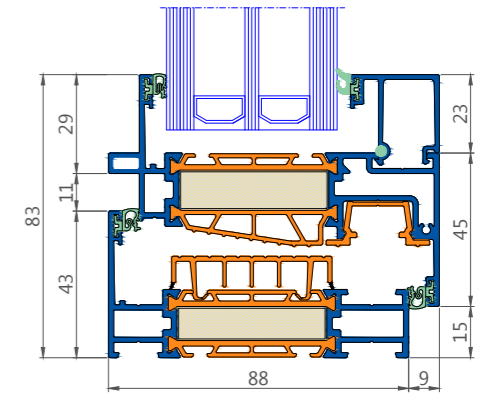
Minimalistisch en strak



Een innovatieve variant van de steel look, voor een modernistische en architecturaal hoogstaande vormgeving.



horizontale doorsnede



verticale doorsnede

Technische Prestaties		Decalu88 New Steel	
TEST	GLAS	WAARDE (VLEUGEL + KADER)	
EN ISO 10077-2		vanaf $U_f = 1,2 \text{ W/(m}^2\text{k)}$	
EN ISO 10077-1	Dubbel glas	$U_g = 1,1 \text{ W/m}^2\text{K}$ $U_g = 1,0 \text{ W/m}^2\text{K}$	$U_w = 1,27 \text{ w/m}^2\text{k}^*$ $U_w = 1,21 \text{ w/m}^2\text{k}^*$
	Driedubbel glas	$U_g = 0,6 \text{ W/m}^2\text{K}$ $U_g = 0,4 \text{ W/m}^2\text{K}$	$U_w = 0,95 \text{ w/m}^2\text{k}^*$ $U_w = 0,81 \text{ w/m}^2\text{k}^*$
Luchtdoorlaatbaarheid	NBN EN 12207	klasse 4	
Waterdichtheid	NBN EN 12208	E2250	
Windweerstand	NBN EN 12210	klasse C5	
Bedieningskrachten	NBN EN 13115	Klasse 1	
Verkeerd gebruik	NBN EN 13115	Klasse 3	
Akoestische waarde	88.2/16/6/16/66.2	EN 20140-3:1999 - RW 47(-1;-2)	

Technische Kenmerken	Decalu88 New Steel
Bouwdiepte kader	88mm
Bouwdiepte vleugel	97mm
Beslag	16mm
Hoogte glassponning	25mm
Hoogte glaslatten	23mm
Mogelijke glasdiktes	12-62mm
Interne zichtbare hoogte kader	20mm, 34mm, 48mm, 89mm
Externe zichtbare hoogte kader	43mm, 57mm, 71mm, 112mm
Externe zichtbare hoogte traverse	66mm, 80mm, 94mm
Buitenzijde	kader en vleugelprofiel vlakliggend
Binnenzijde	vleugelprofiel opliggend
Middendichting	ABS geïntegreerd
Beglazingsrubbers	EPDM/TPE
Legering	EN AW 6060 T66
Thermische onderbreking	ABS 49mm

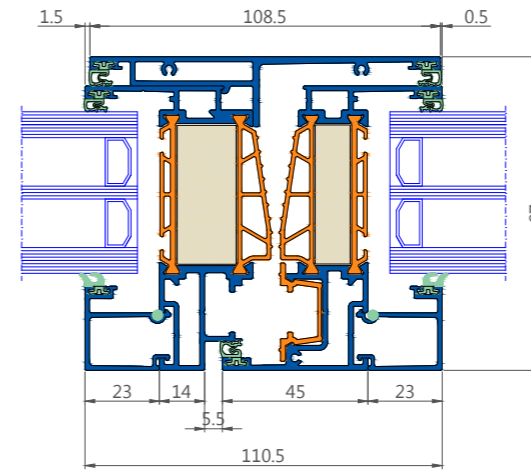
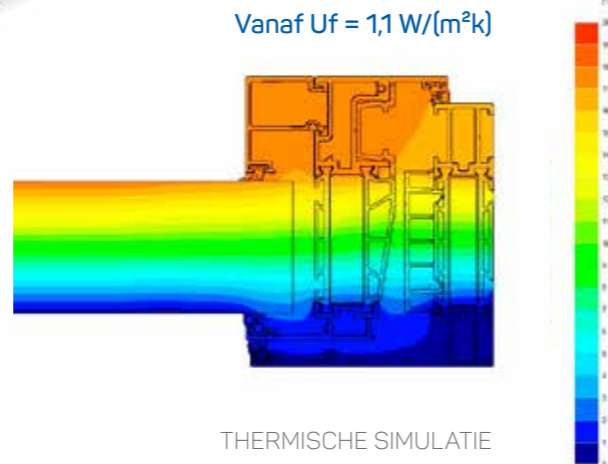
(*) U -waarde berekend op een draaikipraam van 1,2 x 1,5 m (BxH)
 Alle andere genormeerde classificaties uitgevoerd op een draaikipraam van 1,23 x 1,48 m (BxH)
 Raam voorzien van 2 hangpunten en 6 sluitpunten

DECALU88 HIDDEN

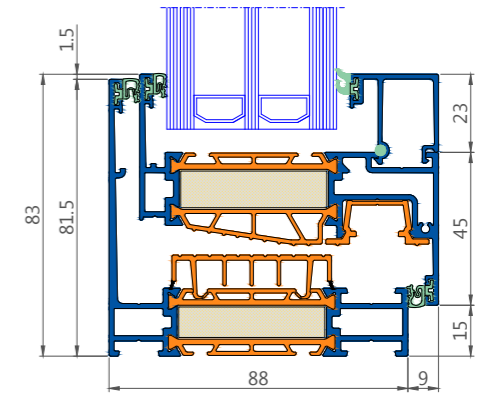
Ultraslank profiel voor een oase van licht



Bij het hidden profiel zit de raamvleugel verborgen achter het aluminium frame waardoor er van buitenaf geen zichtbaar onderscheid meer bestaat. Deze reeks leent zich uitstekend voor gebruik in ultramoderne projecten.



horizontale doorsnede



verticale doorsnede

Technische Prestaties		Decalu88 Hidden	
TEST	GLAS	WAARDE (VLEUGEL + KADER)	
EN ISO 10077-2		vanaf $U_f = 1,1 \text{ W}/\text{m}^2\text{k}$	
EN ISO 10077-1	Dubbel glas	$U_g = 1,1 \text{ W}/\text{m}^2\text{K}$ $U_g = 1,0 \text{ W}/\text{m}^2\text{K}$	$U_w = 1,24 \text{ w}/\text{m}^2\text{k}^*$ $U_w = 1,17 \text{ w}/\text{m}^2\text{k}^*$
	Driedubbel glas	$U_g = 0,6 \text{ W}/\text{m}^2\text{K}$ $U_g = 0,4 \text{ W}/\text{m}^2\text{K}$	$U_w = 0,91 \text{ w}/\text{m}^2\text{k}^*$ $U_w = 0,78 \text{ w}/\text{m}^2\text{k}^*$
Luchtdoorlaatbaarheid	NBN EN 12207	klasse 4	
Waterdichtheid	NBN EN 12208	E2400	
Windweerstand	NBN EN 12210	klasse C5	
Bedieningskrachten	NBN EN 13115	Klasse 1	
Verkeerd gebruik	NBN EN 13115	Klasse 3	
Akoestische waarde	88.2/16/6/16/66.2	EN 20140-3:1999 - RW 47(-1;-2)	

Technische Kenmerken	Decalu88 Hidden
Bouwdiepte kader	88mm
Bouwdiepte vleugel	88mm
Beslag	16mm
Hoogte glassponning	25mm
Hoogte glaslatten	23mm
Mogelijke glasdiktes	12-62mm
Interne zichtbare hoogte kader	20mm, 34mm
Externe zichtbare hoogte kader	81,5mm, 99,5mm
Externe zichtbare hoogte traverse	104,5mm, 157mm
Buitenzijde	vlak
Binnenzijde	vleugelprofiel opliggend
Middendichting	ABS geïntegreerd
Beglazingsrubbers	EPDM/TPE
Legering	EN AW 6060 T66
Thermische onderbreking	ABS 49mm

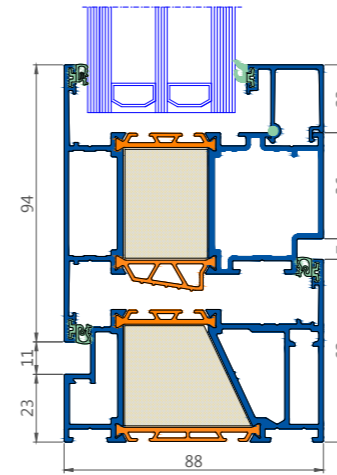
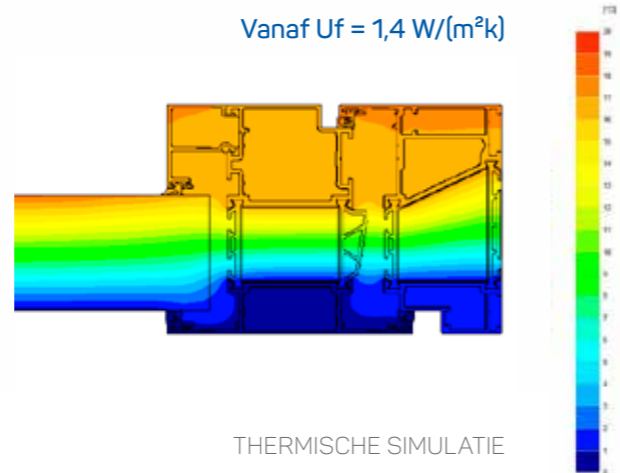
(*) U -waarde berekend op een draaikipraam van 1,2 x 1,5 m (BxH)
 Alle andere genormeerde classificaties uitgevoerd op een draaikipraam van 1,23 x 1,48 m (BxH)
 Raam voorzien van 2 hangpunten en 6 sluitpunten

DECALU88 OPEN-OUT

Onze oplossing met naar buiten draaiende vleugel



Bij een brand is het niet het vuur, maar de rook die de meeste slachtoffers maakt. Het open-out Decalu88-systeem is hiervoor speciaal ontwikkeld. De geïntegreerde rookmotor opent automatisch het raam in geval van brand. De vleugel draait naar buiten om de rook te evacueren. Dankzij haar moderne en elegante vormgeving, scoort deze toepassing ook op designvlak.



horizontale doorsnede

Technische Prestaties		Decalu88 Open-out	
TEST	GLAS	WAARDE (VLEUGEL + KADER)	
EN ISO 10077-2		vanaf $U_f = 1,4 \text{ W}/\text{m}^2\text{k}$	
EN ISO 10077-1	Dubbel glas	$U_g = 1,1 \text{ W}/\text{m}^2\text{K}$ $U_g = 1,0 \text{ W}/\text{m}^2\text{K}$	$U_w = 1,36 \text{ w}/\text{m}^2\text{k} *$ $U_w = 1,31 \text{ w}/\text{m}^2\text{k} *$
	Driedubbel glas	$U_g = 0,6 \text{ W}/\text{m}^2\text{K}$ $U_g = 0,4 \text{ W}/\text{m}^2\text{K}$	$U_w = 1,08 \text{ w}/\text{m}^2\text{k} *$ $U_w = 0,97 \text{ w}/\text{m}^2\text{k} *$
Luchtdoorlaatbaarheid	NBN EN 12207	klasse 4	
Waterdichtheid	NBN EN 12208	E1500	
Windweerstand	NBN EN 12210	klasse C5	
Bedieningskrachten	NBN EN 13115	n.v.t.	
Verkeerd gebruik	NBN EN 13115	n.v.t.	

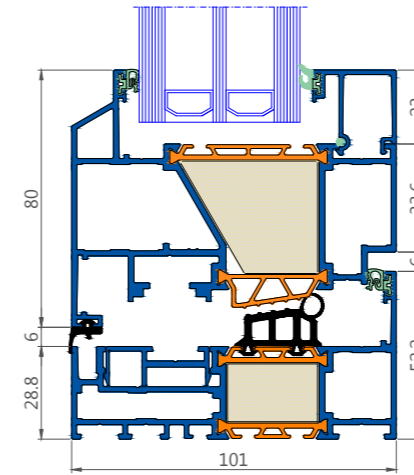
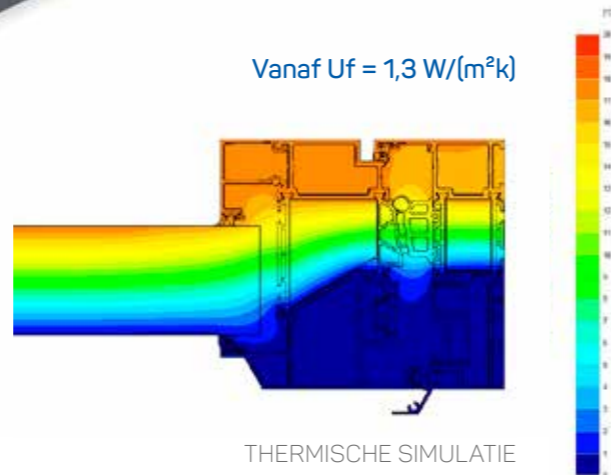
Technische Kenmerken		Decalu88 Open-out	
Bouwdiepte kader		88mm	
Bouwdiepte vleugel		88mm	
Beslag		aangeleverd bij systeem	
Hoogte glassponning		25mm	
Hoogte glaslatten		23mm	
Mogelijke glasdiktes		12-62mm	
Interne zichtbare hoogte kader		62mm	
Externe zichtbare hoogte kader		45mm	
Externe zichtbare hoogte traverse		n.v.t.	
Buitenzijde		vlak	
Binnenzijde		vlak	
Middendichting		ABS geïntegreerd	
Beglazingsrubbers		EPDM/TPE	
Legering		EN AW 6060 T66	
Thermische onderbreking		ABS 34mm, 49mm	

DECALU101 SCAND

Horizontaal opendraaiende vleugel voor onderhoudsgemak op hoogte



Scand of pivoterende ramen geven een totaal andere visie op het onderhoud van gebouwen. Deze ramen zijn uniek qua opbouw en voorzien van scharen die maken dat het raam 160° kan draaien. Ideaal voor een efficiënt onderhoud van de buitenzijde van hoge gebouwen.



horizontale doorsnede

Technische Prestaties		Decalu101 Scand	
TEST	GLAS	WAARDE (VLEUGEL + KADER)	
EN ISO 10077-2		vanaf $U_f = 1,3 \text{ W/m}^2\text{k}$	
EN ISO 10077-1	Dubbel glas	$U_g = 1,1 \text{ W/m}^2\text{K}$ $U_g = 1,0 \text{ W/m}^2\text{K}$	$U_w = 1,32 \text{ w/m}^2\text{k} *$ $U_w = 1,31 \text{ w/m}^2\text{k} *$
	Driedubbel glas	$U_g = 0,6 \text{ W/m}^2\text{K}$ $U_g = 0,4 \text{ W/m}^2\text{K}$	$U_w = 1,01 \text{ w/m}^2\text{k} *$ $U_w = 0,89 \text{ w/m}^2\text{k} *$
Luchtdoorlaatbaarheid	NBN EN 12207	klasse 4	
Waterdichtheid	NBN EN 12208	E1800	
Windweerstand	NBN EN 12210	klasse C5	
Bedieningskrachten	NBN EN 13115	n.v.t.	
Verkeerd gebruik	NBN EN 13115	n.v.t.	

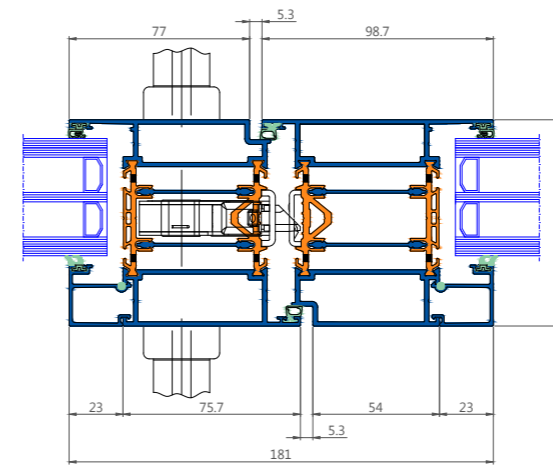
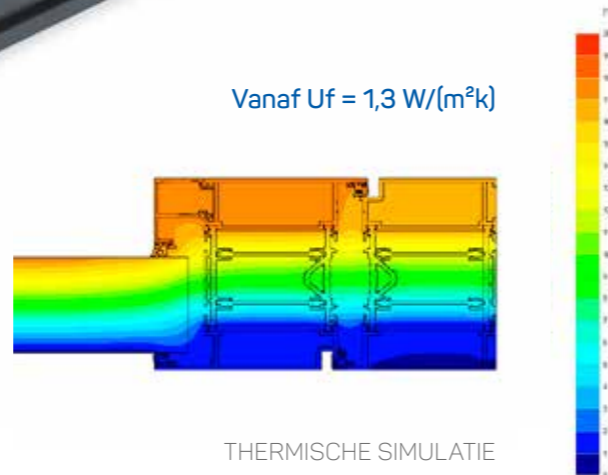
Technische Kenmerken	Decalu101 Scand
Bouwdiepte kader	101mm
Bouwdiepte vleugel	101mm
Beslag	aangeleverd bij systeem
Hoogte glassponning	25mm
Hoogte glaslatten	23mm
Mogelijke glasdiktes	12-85mm
Interne zichtbare hoogte kader	20mm, 52,5mm
Externe zichtbare hoogte kader	43mm, 28,8mm
Externe zichtbare hoogte traverse	85,8mm
Buitenzijde	vlak
Binnenzijde	vlak
Middendichting	epdm
Beglazingsrubbers	EPD/TPE
Legering	EN AW 6060 T66
Thermische onderbreking	ABS 34mm, 49mm

DECALU88 DOORS

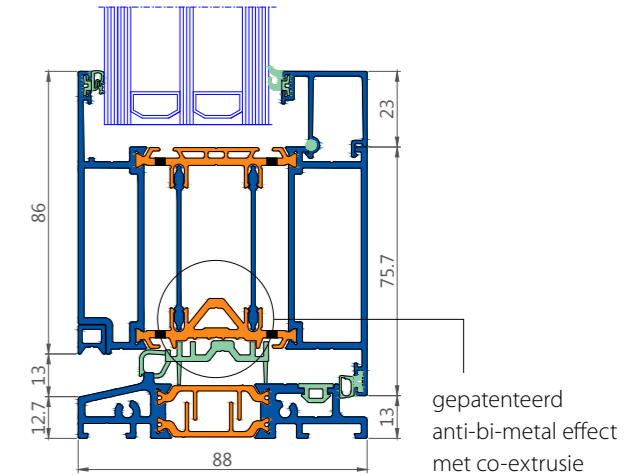
Tijdloos en naar wens personaliseerbaar



Dit aluminium deurprofiel combineert naadloos met glas en gelakte alu-sandwichpanelen. Personalisatie naargelang uw voorkeur in freeslijnen, glaspartijen en opzetprofielen is mogelijk. De vlakliggende deur is volledig compatibel met de Decalu raamreeks.



horizontale doorsnede



verticale doorsnede

Technische Prestaties		Decalu88 Doors	
TEST	GLAS	WAARDE (VLEUGEL + KADER)	
EN ISO 10077-2		vanaf $U_f = 1,3 \text{ W/(m}^2\text{k)}$	
EN ISO 10077-1	Dubbel glas	$U_g = 1,1 \text{ W/m}^2\text{K}$ $U_g = 1,0 \text{ W/m}^2\text{K}$	$U_w = 1,35 \text{ w/m}^2\text{k}^*$ $U_w = 1,30 \text{ w/m}^2\text{k}^*$
	Driedubbel glas	$U_g = 0,6 \text{ W/m}^2\text{K}$ $U_g = 0,4 \text{ W/m}^2\text{K}$	$U_w = 1,11 \text{ w/m}^2\text{k}^*$ $U_w = 1,01 \text{ w/m}^2\text{k}^*$
Luchtdoorlaatbaarheid	NBN EN 12207	klasse 4	
Waterdichtheid	NBN EN 12208	450 Pa	
Windweerstand	NBN EN 12210	klasse C4	
Bedieningskrachten	NBN EN 13115	n.v.t.	
Verkeerd gebruik	NBN EN 13115	n.v.t.	

Technische Kenmerken		Decalu88 Doors
Bouwdiepte kader		88mm
Bouwdiepte vleugel		88mm
Beslag		U vormige slot platen
Hoogte glassponning		25mm
Hoogte glaslatten		23mm
Mogelijke glasdiktes		12-62mm
Interne zichtbare hoogte kader		40-63mm
Externe zichtbare hoogte kader		53-76mm
Externe zichtbare hoogte traverse		104,5mm, 157mm
Buitenzijde		vlak
Binnenzijde		vlak
Middendichting		n.v.t.
Beglazingsrubbers		EPDM/TPE
Legering		EN AW 6060 T66
Thermische onderbreking		ABS 49mm met anti-bi-metal effect

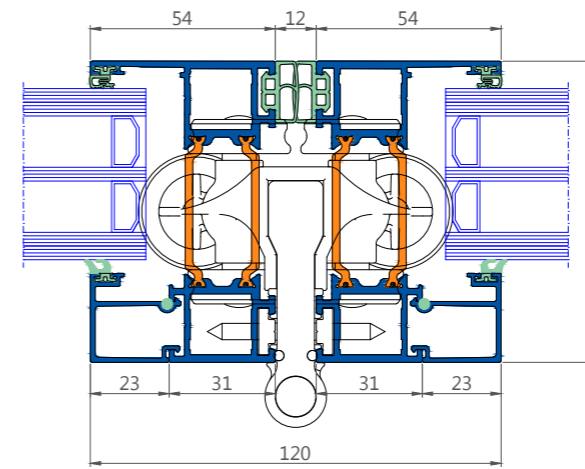
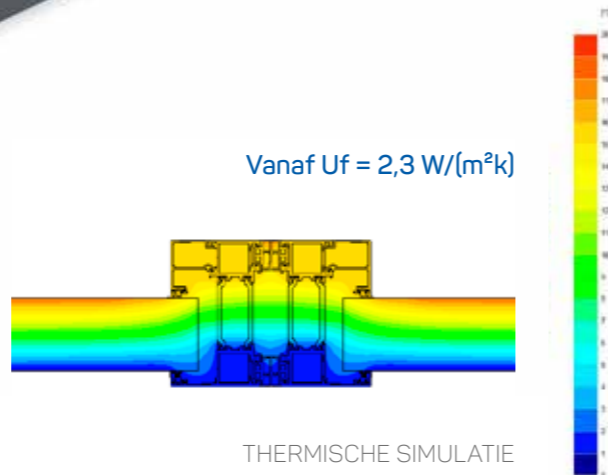
(*) U-waarde berekend op een deur 1050 x 2100mm (BxH)

DECALU88 FOLDING DOORS

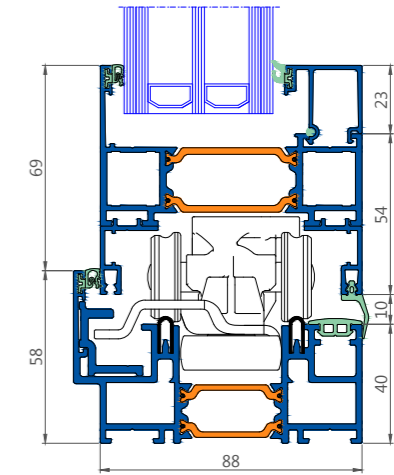
Outdoor living op zijn best



De raamopening optimaal benutten, kan met een **schuifvouw- of harmonicadeur**. Dit systeem is ook perfect toepasbaar in een poolhouse of een gastenkamer. Met deze nieuwe architecturale raamoplossing vloeien binnen- en buitenruimten naadloos in elkaar over en geniet je optimaal van beiden. Bovendien kan één vleugel als toegangsdeur gebruikt worden.



horizontale doorsnede



verticale doorsnede

Technische Prestaties		Decalu88 Folding Doors	
TEST	GLAS	WAARDE (VLEUGEL + KADER)	
EN ISO 10077-2		vanaf $U_f = 2,3 \text{ W}/\text{m}^2\text{k}$	
EN ISO 10077-1	Dubbel glas	$U_g = 1,1 \text{ W}/\text{m}^2\text{K}$ $U_g = 1,0 \text{ W}/\text{m}^2\text{K}$	$U_w = 1,22 \text{ w}/\text{m}^2\text{k} *$ $U_w = 1,14 \text{ w}/\text{m}^2\text{k} *$
	Driedubbel glas	$U_g = 0,6 \text{ W}/\text{m}^2\text{K}$ $U_g = 0,4 \text{ W}/\text{m}^2\text{K}$	$U_w = 0,83 \text{ w}/\text{m}^2\text{k} *$ $U_w = 0,68 \text{ w}/\text{m}^2\text{k} *$
Luchtdoorlaatbaarheid	NBN EN 12207	Klasse 3	
Waterdichtheid	NBN EN 12208	450 Pa	
Windweerstand	NBN EN 12210	n.v.t.	
Bedieningskrachten	NBN EN 13115	n.v.t.	
Verkeerd gebruik	NBN EN 13115	n.v.t.	

Technische Kenmerken		Decalu88 Folding Doors	
Bouwdiepte kader		88mm, 97mm	
Bouwdiepte vleugel		88mm	
Beslag		aangeleverd bij systeem	
Hoogte glassponning		25mm	
Hoogte glaslatten		23mm	
Mogelijke glasdiktes		12-62mm	
Interne zichtbare hoogte kader		40-58mm	
Externe zichtbare hoogte kader		40-58mm	
Externe zichtbare hoogte traverse		n.v.t.	
Buitenzijde		vlak	
Binnenzijde		vlak	
Middendichting		n.v.t.	
Beglazingsrubbers		EPDM/TPE	
Legering		EN AW 6060 T66	
Thermische onderbreking		ABS 49mm	

(*) U-waarde berekend op een folding door 4000 x 3000mm (BxH) met 4 vleugels

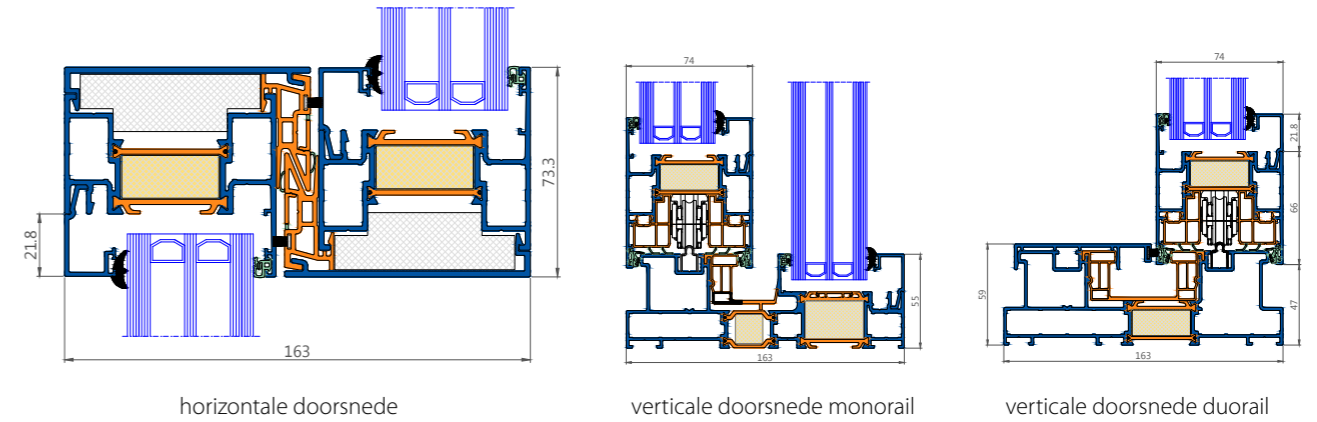
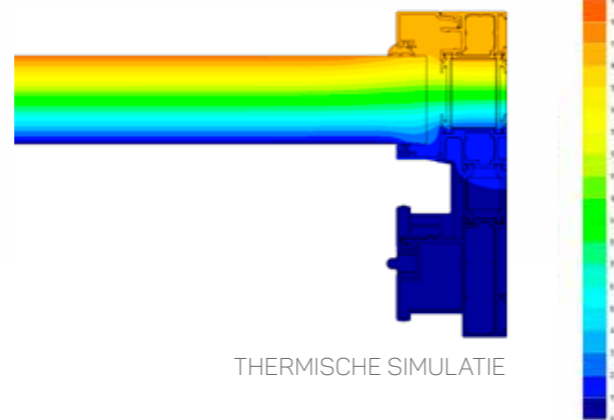
DECALU163 SLIDE

Modulaire ramen met uitzonderlijke thermische prestaties

De Decalu163 slide is enkel verkrijgbaar in hefschuif. Dit systeem is zowel voorzien van mono- als trirail. Zowel binnen- als buitenbeglazing is mogelijk, wat de plaatsing van deze ramen aanzienlijk efficiënter maakt. De minimalistische middenstijl garandeert een moderne uitstraling. Dit schuifraam kan voorzien worden van glas tot maximum 400 kg.



Vanaf $U_f = 1,9 \text{ W/(m}^2\text{k)}$



Technische Prestaties		Decalu163 Slide	
TEST	GLAS	WAARDE (VLEUGEL + KADER)	
EN ISO 10077-2		Vanaf $U_f = 1,9 \text{ W/(m}^2\text{k)}$	
EN ISO 10077-1	Dubbel glas	$U_g = 1,1 \text{ W/m}^2\text{K}$ $U_g = 1,0 \text{ W/m}^2\text{K}$	$U_w = 1,3 \text{ w/m}^2\text{k}^*$ $U_w = 1,3 \text{ w/m}^2\text{k}^*$
	Driedubbel glas	$U_g = 0,6 \text{ W/m}^2\text{K}$ $U_g = 0,4 \text{ W/m}^2\text{K}$	$U_w = 0,9 \text{ w/m}^2\text{k}^*$ $U_w = 0,8 \text{ w/m}^2\text{k}^*$
Luchtdoorlaatbaarheid	NBN EN 12207	klasse 3	
Waterdichtheid	NBN EN 12208	klasse 9A	
Windweerstand	NBN EN 12210	klasse C2	
Bedieningskrachten	NBN EN 13115	n.v.t.	
Verkeerd gebruik	NBN EN 13115	n.v.t.	

Technische Kenmerken	Decalu163 Slide
Bouwdiepte kader	163mm
Bouwdiepte vleugel	74mm
Beslag	Sigenia
Hoogte glassponning	25mm
Hoogte glaslatten	22mm
Mogelijke glasdiktes	18-58mm
Interne zichtbare hoogte kader	55mm
Externe zichtbare hoogte kader	55mm
Externe zichtbare hoogte traverse	70mm
Buitenzijde	vlakliggend mogelijk
Binnenzijde	vlakliggend mogelijk
Beglazingsrubbers	EPDM
Legering	EN AW 6060 TW66
Thermische onderbreking	ABS 40mm

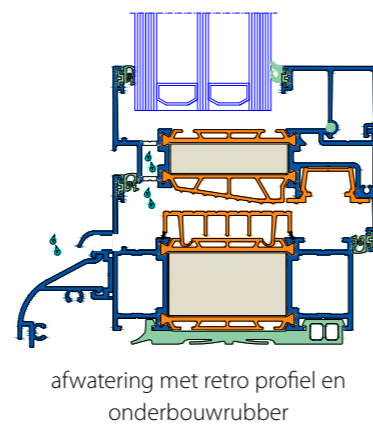
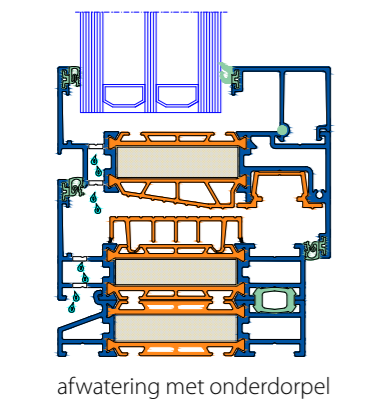
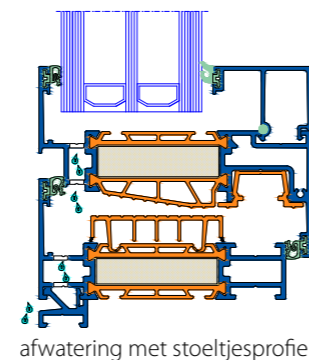
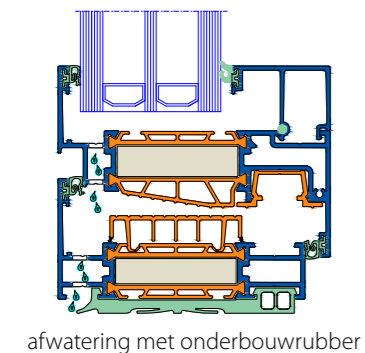
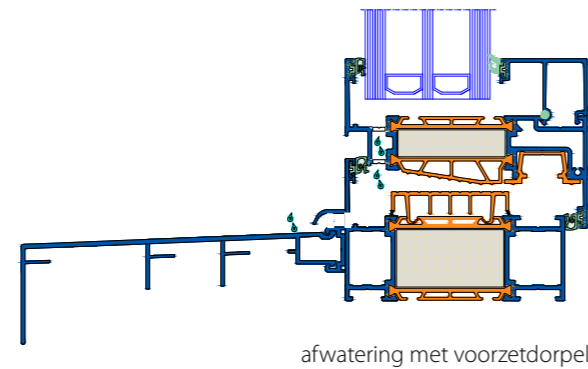
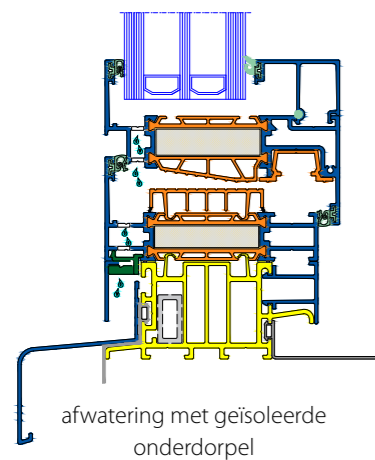
(*) U-waarde berekend op een schuifraam 4000 x 3000mm (BxH)



De afwatering van de Decalu-reeks zit verborgen in het kaderprofiel en heeft bijgevolg een minimale impact op het visuele aspect. De verschillende afwateringssystemen en dorpels klikken eenvoudig vast in het raamprofiel.

DORPELS

Verkrijgbaar in afmetingen van 50 tot 400 mm met overslag van 25 of 40 mm



Kleur is bepalend voor de sfeer en uitstraling van een gebouw en moet passen bij de overige elementen in de gevel.

Bij Deceuninck streven we naar 'materiaal-neutraliteit'. Volgens die visie ontwikkelden we het Smart Colours-principe voor ons coatinggamma.

Onderstaande kleuren kunnen zowel als Aluroc en Decoroc besteld en gecombineerd worden voor het volledige Deceuninck-gamma, inclusief de Tunal producten.

De 16 onderstaande kleuren hebben een klasse QualiCoat II terwijl andere RAL-kleuren beschikbaar zijn in klasse I.

Dankzij het Smart Colours-principe kan de bouwheer of architect kunststof en aluminium profielen moeiteloos combineren in eenzelfde project.



(*) Deze kleur behoort tot de RAL design kleurcollectie

Smart Colours 2019-2020

voor elke woonstijl een passend kleurverhaal

Op zoek naar ramen met een edgy look of liever een rustieke afwerking?
Met Smart Colours biedt Deceuninck voor elke smaak wat wils.
Laat je inspireren door ons gevarieerd kleurenaanbod.

16 trendkleuren

Deceuninck streeft steeds naar een kleurengamma dat up-to-date is. Op basis van marktonderzoek selecteerden we 16 RAL-kleuren die perfect aansluiten bij de hedendaagse woon-trends. Opties voor zowel industriële als landelijke woningen zijn beschikbaar, van steengrijs en staalblauw tot licht ivoor.

REF. 003 RAL ± 9016 VERKEERSWIT	REF. 096 RAL ± 9001 CRÈMEWIT	REF. 078 RAL ± 1015 LICHT IVOOR	REF. 906 RAL ± 9006 WIT ALUMINIUM
REF. 909 RAL ± D085 60 10 BALMORAL*	REF. 935 RAL ± 7030 STEENGRIJS	REF. 910 RAL ± 7023 BETONGRIJS	REF. 068 RAL ± 7039 KWARTSGRIJS
REF. 901 RAL ± 7031 BLAUWGRIJS	REF. 067 RAL ± 7022 OMBERGRIJS	REF. 937 RAL ± 7011 IJZERGRIJS	REF. 076 RAL ± 3005 WIJNROOD
REF. 934 RAL ± 7021 ZWARTGRIJS	REF. 072 RAL ± 7016 ANTRACIETGRIJS	REF. 079 RAL ± 5011 STAALBLAUW	REF. 955 RAL ± 9011 GRAFJETZWART



MIX & MATCH

Onze kleurcollecties Aluroc en Decoroc zijn volledig op elkaar afgestemd dankzij het Smart Colours-principe. De 16 kleuren uit het gamma kunnen toegepast worden op alle profielen in zowel aluminium als kunststof, zonder het minste kleurverschil.

Combineer naadloos schrijnwerkelementen van Deceuninck, Deceuninck Aluminium en Tunal en haal het maximum uit een bouwproject op vlak van kwaliteit, budget én design.

KWALITEITSCONTROLE

Interne controles

Onze experts controleren dagelijks de kwaliteit van de profielen. Ze testen alle eigenschappen van zowel de grondstoffen, de geëxtrudeerde profielen als van de afgewerkte raam- en deursystemen. Dit conform de strengst gangbare Europese normen. Op regelmatige tijdstippen worden dimensie, kleur, thermische stabiliteit, hoekverbindingen en samenstellingen geverifieerd.

Afgewerkte ramen en deuren worden nagekeken op luchtdichtheid, windweerstand en waterdichtheid. Deze strenge interne controles waarborgen de uitzonderlijke kwaliteit van de Deceuninck-profielen.

Bewezen kwaliteit

Deceuninck maakt er steeds werk van haar producten te laten certificeren. Dit is geen wettelijke verplichting maar toont wel aan dat Deceuninck kwaliteit hoog in het vaandel draagt. Heel wat goedkeuringen van diverse instanties, waaronder ook die van de Belgische Unie voor de technische goedkeuring in de bouw (BUtgb), de zogenaamde ATG goedkeuringen, alsook KOMO-certificaten afgeleverd door Kiwa en SKG, zijn hier het beste bewijs van. Een overzicht van alle technische goedkeuringen waarover we beschikken is terug te vinden op de website.

Gecertificeerd product en plaatsing

Gemandateerde erkende certificeringinstellingen, bijvoorbeeld Kiwa in België, oefenen met een vastgestelde frequentie extern toezicht uit op de conformiteit van de productie met de gepubliceerde goedkeuring. In dit kader werkt het kwaliteitscertificatenbureau Kiwa samen met Deceuninck om een sectorspecifiek kwaliteitslabel (SSK) te ontwikkelen. Dit label gaat heel wat verder dan de Europese CE-norm en zal nog meer zekerheid bieden dat zowel de fabricatie (SSK 2001) als de plaatsing (SSK 2002) van de raam- en deursystemen vakkundig gebeuren.

Het toepassingsgebied van de accreditatie wordt op regelmatige tijdstippen uitgebreid. Hierdoor blijven we te allen tijde voldoen aan de steeds strenger wordende markteisen.





INNOVATION



ECOLOGY



DESIGN

Building a sustainable home

Het engagement van Deceuninck op het vlak van **innovatie**, **ecologie** en **design** legt ons een duidelijke doelstelling op: **een duurzame woning bouwen**. Een woning met een **beter energierendement** en een **aangename uitstraling**.

Wereldwijd gebruikt Deceuninck geavanceerde materialen en produceert de fabrikant producten met een **lange levensduur** en **hoge isolatiewaarde** die **weinig onderhoud** vereisen en **100% recycleerbaar** zijn. Bovendien kunnen we dankzij onze waarden een betere wereld bouwen voor onze partners en onze eindgebruikers.

RAMEN & DEUREN

PVC

Onze profielen worden gekenmerkt door een perfect evenwicht tussen energierendement en comfort. Met goede thermische en akoestische eigenschappen bieden wij – in veel kleuren – dé oplossing voor uw ramen, deuren en luiken.

ALUMINIUM

Ultieme duurzaam- en milieuvriendelijkheid? Onze aluminium profielen zijn 100% recycleerbaar. De toevoeging van kunststof zorgt bovendien voor een verhoogde isolatiewaarde.

TUINTOEPASSINGEN

TWINSON

De terrassen in composietmateriaal en omheiningen zijn gemaakt om een eeuwigheid mee te gaan. Ze passen op een natuurlijke en harmonieuze manier bij uw woning en garanderen een echte meerwaarde.

DAK & GEVEL

PVC - ALU - TWINSON

Onze gevel- en onderdaksystemen bestaan uit pvc, alu en een uniek Twinson-materiaal dat in de prijzen viel met een PEFC-duurzaamheidslabel. De buitenkant van uw woning blijft er vele jaren mooi uitzien, zonder dat u hoeft te schilderen. Deze zijn makkelijk te plaatsen (ook met standaard gereedschap) en combineren elegantie met onderhoudsgemak.

VENTILATIE

ALUMINIUM

Dankzij de innovatieve ventilatiesystemen van Deceuninck beheerst u perfect de luchtkwaliteit. Een hoogtechnologische oplossing waarbij functionaliteit, esthetiek en een duurzaam concept u een verhoogd leefcomfort en regelbaar binnenklimaat bieden.

INTERIEUR-TOEPASSINGEN

PVC

Deceuninck biedt een stijlvol, hedendaags assortiment aan wand- & plafondbekleding, vensterbanken en plinten. Uw interieur veranderen was nog nooit zo makkelijk.

UW DECEUNINCK-PARTNER

De gecertificeerde Deceuninck-partners maken deel uit van een netwerk van verdelers die er een erezaak van maken om verzorgd werk te leveren. Dit netwerk garandeert u een correcte installatie en een hoogstaande klantenservice, zonder twijfel een toegevoegde waarde voor uw Deceuninck-product.

PUT YOUR STAMP HERE

deceuninck

DECEUNINCK NV - BENELUX

Bruggesteenweg 360, BE-8830 Hoogdele-Gits

CONTACT T +32 51 239 272 | benelux@deceuninck.com | www.deceuninck.com